

FANUC Robot LR Mate 200iD



特长

LR Mate 200iD是一款大小和人的手臂相近的迷你机器人。

- 因为它的手臂很苗条，所以即使被安装在狭小的空间内进行使用，也可以把机器人手臂与周围设备发生碰撞的可能性控制在最低限度。
- 可以从标准型（可达半径717mm）、短臂型（可达半径550mm）、长臂型（可达半径911mm）、洁净型、对应清洗的防水型、5轴高速型等机型中，根据需要进行最佳选择。
- 轻量的机构部分，能够容易地把它安装在加工机械内部或者进行顶吊安装。
- 通过采用高刚性手臂和先进的伺服控制技术，即使是高速动作也不会产生晃动，实现了高速而且平滑的动作性能。
- 具有手腕负载容量大的特点，可以轻松地对需要搬运多个工件的作业。
- 因为传感器电缆、附加轴电缆、电磁阀、空气导管和用来控制设备的I/O电缆都内置于手臂中，所以导管和电缆不会缠在手臂上，使用起来非常方便。（只有指定机型才可选用的选项）
- 机构部分实现了IP69K密封性能。进一步扩大了应用范围。（只有指定机型才可选用的选项）
- 能够选用各种智能化功能。如能够连接多台机器人进行协调作业的机器人链接功能，能够根据工件的外形来调整抓取位置和角度的软浮动功能，能够灵敏地检测出机器人和周围设备的碰撞，从而降低损伤的碰撞检测功能等。（选项）
- 能够选用iRVision(内置视觉功能)或者是使用力觉传感器的零件装配功能等高级智能化功能。（选项）

应用实例



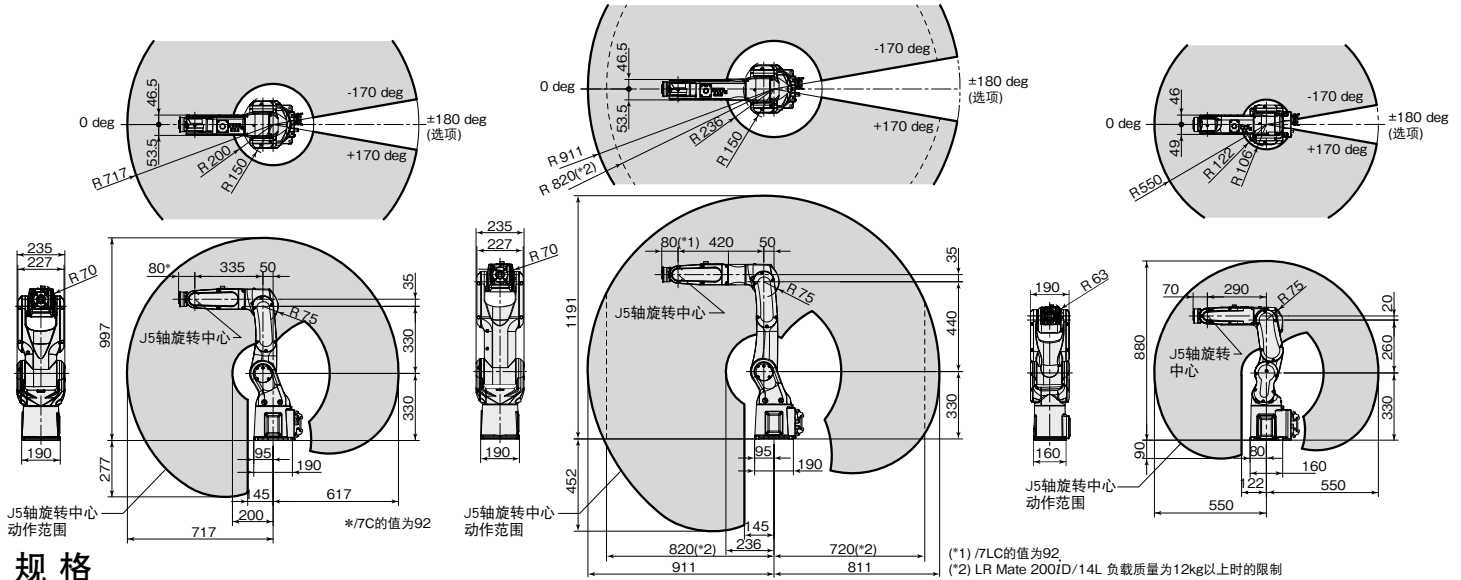
ROBODRILL的上下料

动作范围

LR Mate200iD, /7C, /7WP, /7H

LR Mate200iD/7L, /7LC, /14L

LR Mate200iD/4S



规格

机型	LR Mate 200iD LR Mate 200iD/7C LR Mate 200iD/7WP	LR Mate 200iD/7H	LR Mate 200iD/7L LR Mate 200iD/7LC	LR Mate 200iD/14L	LR Mate 200iD/4S	
控制轴数	6轴		5轴			
可达半径	717 mm		911 mm	911 mm(负载未滿12 kg时) 820 mm(负载12 kg以上时)	550 mm	
安装方式 (注释2)	地面安装、顶吊安装、倾斜角安装					
动作范围 (最高速度)	J1轴	340°/360° (选项) (450°/s) 5.93 rad/6.28 rad (选项) (7.85 rad/s)		340°/360° (选项) (370°/s) 5.93 rad/6.28 rad (选项) (6.46 rad/s)	340°/360° (选项) (120°/s) 5.93 rad/6.28 rad (选项) (2.09 rad/s)(注释3)	340°/360° (选项) (460°/s) 5.93 rad/6.28 rad (选项) (8.03 rad/s)
	J2轴	245° (380°/s) 4.28 rad (6.63 rad/s)		245° (310°/s) 4.28 rad (5.41 rad/s)	245° (61°/s) 4.28 rad (1.06 rad/s)(注释3)	230° (460°/s) 4.01 rad (8.03 rad/s)
	J3轴	420° (520°/s) 7.33 rad (9.08 rad/s)		430° (410°/s) 7.50 rad (7.16 rad/s)	430° (58°/s) 7.50 rad (1.01 rad/s)(注释3)	402° (520°/s) 7.02 rad (9.08 rad/s)
	J4轴	380° (550°/s) 6.63 rad (9.60 rad/s)	250° (545°/s) 4.36 rad (9.51 rad/s)	380° (550°/s) 6.63 rad (9.60 rad/s)	380° (400°/s) 6.63 rad (6.98 rad/s)(注释3)	380° (560°/s) 6.63 rad (9.77 rad/s)
	J5轴	250° (545°/s) 4.36 rad (9.51 rad/s)	720° (1500°/s) 12.57 rad (26.18 rad/s)	250° (545°/s) 4.36 rad (9.51 rad/s)	250° (240°/s) 4.36 rad (4.19 rad/s)(注释3)	240° (560°/s) 4.19 rad (9.77 rad/s)
	J6轴	720° (1000°/s) 12.57 rad (17.45 rad/s)		720° (1000°/s) 12.57 rad (17.45 rad/s)	720° (400°/s) 12.57 rad (6.98 rad/s)(注释3)	720° (900°/s) 12.57 rad (15.71 rad/s)
手腕部可搬运质量	7 kg		14 kg		4 kg	
手腕允许负载 转矩	J4轴	16.6 N·m		31.0 N·m	8.86 N·m	
	J5轴	16.6 N·m	4.0 N·m 5.5 N·m (选项)	16.6 N·m	8.86 N·m	
	J6轴	9.4 N·m		9.4 N·m	4.90 N·m	
手腕允许负载 转动惯量	J4轴	0.47 kg·m ²		0.66 kg·m ²	0.20 kg·m ²	
	J5轴	0.47 kg·m ²	0.046 kg·m ² 0.15 kg·m ² (选项)	0.47 kg·m ²	0.66 kg·m ²	
	J6轴	0.15 kg·m ²		0.15 kg·m ²	0.067 kg·m ²	
重复定位精度 (注释4)	±0.01 mm					
机器人质量 (注释5)	25 kg	24 kg	27 kg		20 kg	
安装条件	环境温度 : 0 ~ 45°C 环境湿度 (注释8) : 通常在 75%RH以下 (无结露现象) 短期在 95%RH以下 (1个月之内) 振动加速度 : 4.9m/s ² (0.5G) 以下					

注释1) 短距离移动时有可能达不到各轴的最高速度。

注释2) 进行倾斜角安装时,除了LR Mate 200iD/4S、J1、J2轴的动作范围根据负载的重量会有附加限制。

注释3) LR Mate 200iD/14L的最高速度限制为500mm/s。

注释4) 符合ISO 9283。

注释5) 不包括控制装置的质量。

注释6) 不能使用有机溶剂、酸性、碱性、含氯汽油等会使保护材质发生劣化的切削液体。

注释7) 洁净型 (/7C, /7LC) 达到了Class 10 (ISO Class 4) 的标准。采用白色外壳、防锈处理,加入了对应食品生产的润滑脂。

注释8) 除了LR Mate 200iD/7WP。

FANUC CORPORATION

Oshino-mura, Yamanashi 401-0597, Japan
Phone: 81-555-84-5555 Fax: 81-555-84-5512 <https://www.fanuc.co.jp>

上海发那科机器人有限公司

上海市宝山区富联路1500号 邮编:201906

电话: 86-21-5032-7700

传真: 86-21-5032-7711

台湾发那科股份有限公司

台中市台中工业区16路10号 邮递区号:40768

电话: 886-4-2359-0522

传真: 886-4-2359-0771

FANUC MECHATRONICS (MALAYSIA)
SDN. BHD.

No.32, Jalan Pengacara U1/48, Temasya Industrial Park, Section U1,
Glenmarie, 40150 Shah Alam, Selangor Darul Ehsan, Malaysia

Phone: 60-3-7628-0110

Fax: 60-3-7628-0220

FANUC SINGAPORE PTE. LTD.

No.1 Teban Gardens Crescent, Singapore 608919, Singapore

Phone: 65-6567-8566

Fax: 65-6566-5937

- 本机的外观及规格如需改良而变更,恕不另行通知。
- 严禁擅自转载本商品目录中的内容。
- 本说明书中所载的产品受《外汇和外国贸易法》的管制。从日本出口到其他国家时,必须得到日本政府的出口许可。此外,将该产品再出口到其他国家时,必须得到再出口该产品的国家的政府许可。另外,该产品还同时受美国政府的再出口限制。在出口或再出口该类产品时,请向FANUC(发那科)公司洽询。

© FANUC CORPORATION, 2012
LR Mate iD(C)-07, 2020.4, Printed in Japan