

FANUC Robot M-10*i*A

FANUC Robot M-20*i*A

特 长

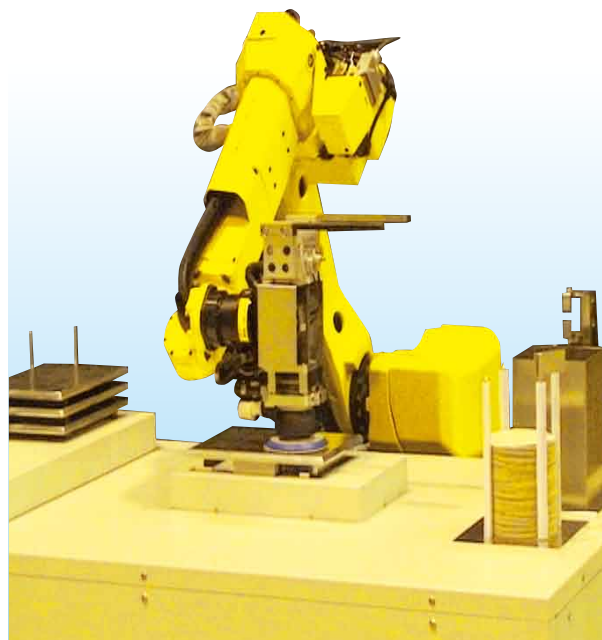
FANUC Robot M-10*i*A/M-20*i*A是可搬运质量为7~35kg级别的小型搬运机器人。

- 具有可以简单方便地进行用户电缆处理的中空手腕机型和可以对应大型工件搬运的具有高容许转动惯量手腕的机型。
- 可以根据作业范围大小的不同从标准型、短臂型、长臂型中选择合适的机型。
- 通过采用具有高刚性的手臂和先进的伺服控制技术，提高了加减速性能。从而缩短了搬运时间，提高了生产效率。
- 通过和*i*RVision(内置视觉功能)或力觉传感器进行配套使用，可以使用各种智能化功能。

应用实例



小型工件的散堆拾取

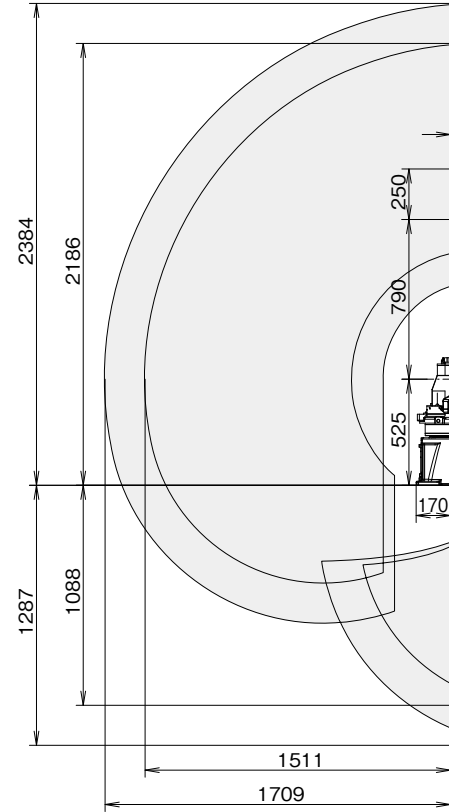
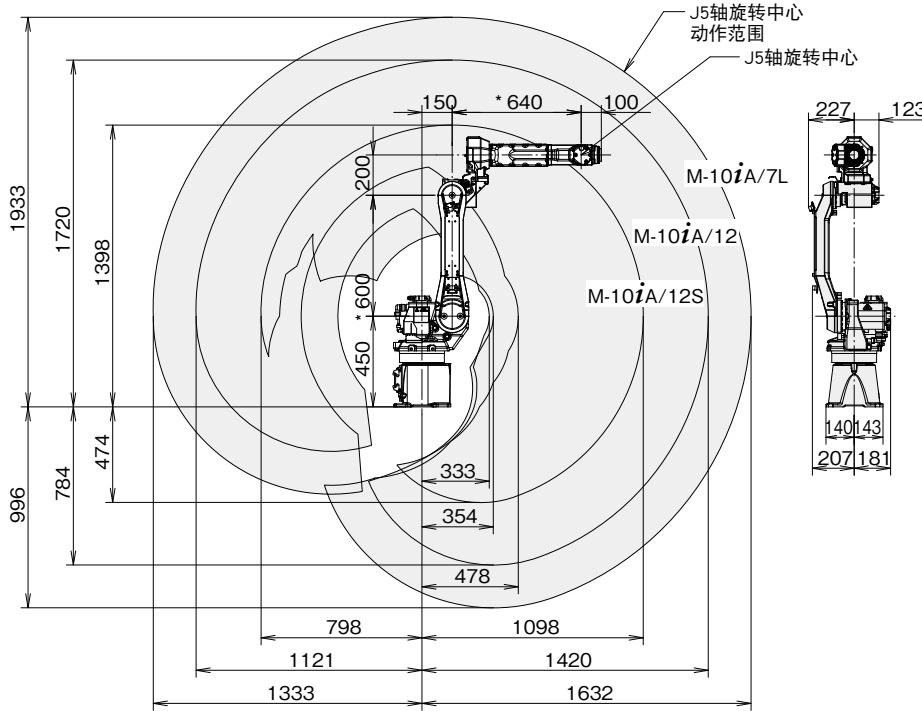
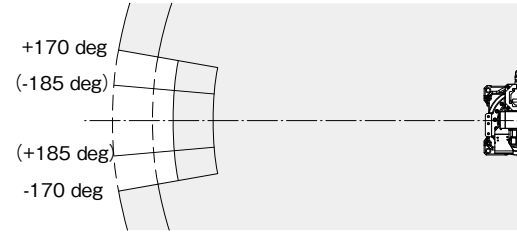
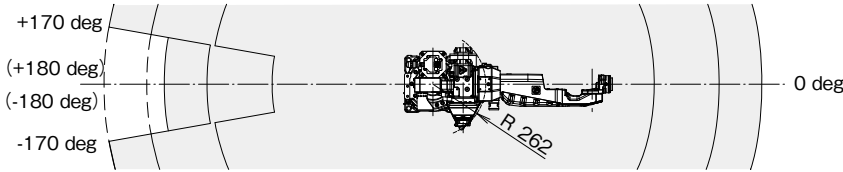


外壳工件的抛光打磨

动作范围

M-10iA/12S, /12, /7L

M-20iA



*J2臂长		*J3臂长	
M-10iA/12S	: 400mm	M-10iA/12S	: 510mm
M-10iA/12	: 600mm	M-10iA/12	: 640mm
M-10iA/7L	: 600mm	M-10iA/7L	: 860mm

*J3臂长	
M-20iA	: 835mm
M-20iA/12L	: 1040mm

规格

机型		M-10iA/12S	M-10iA/12	M-10iA/7L
控制轴数				
可达半径		1098mm	1420mm	1632mm
安装方式				
动作范围 (最高速度) (注释1), (注释2)	J1轴旋转	340°/360°(选项) (260°/s) 5.93 rad/6.28 rad (选项) (4.54 rad/s)	340°/360°(选项) (230°/s) 5.93 rad/6.28 rad (选项) (4.01 rad/s)	
	J2轴旋转	250° (280°/s) 4.36 rad (4.89 rad/s)	250° (225°/s) 4.36 rad (3.93 rad/s)	
	J3轴旋转	340° (315°/s) 5.93 rad (5.50 rad/s)	445° (230°/s) 7.76 rad (4.01 rad/s)	447° (230°/s) 7.80 rad (4.01 rad/s)
	J4轴手腕旋转	380° (430°/s) 6.63 rad (7.50 rad/s)		
	J5轴手腕摆动	380° (430°/s) 6.63 rad (7.50 rad/s)		
	J6轴手腕旋转	720° (630°/s) 12.57 rad (11.0 rad/s)		
手腕部可搬运质量		12 kg		7 kg
手腕允许负载 转矩	J4轴	22.0 N·m		15.7 N·m
	J5轴	22.0 N·m		10.1 N·m
	J6轴	9.8 N·m		5.9 N·m
手腕允许负载 转动惯量	J4轴	0.65 kg·m ²		0.63 kg·m ²
	J5轴	0.65 kg·m ²		0.38 kg·m ²
	J6轴	0.17 kg·m ²		0.061 kg·m ²
重复定位精度 注释3)				
机器人质量 注释4)		130 kg		
安装条件		环境温度 : 0 ~ 45°C 环境湿度 : 通常在 75%RH 以下(无结露现象) 短期 95%RH 以下(1个月内) 振动加速度 : 4.9m/s ² (0.5G) 以下		

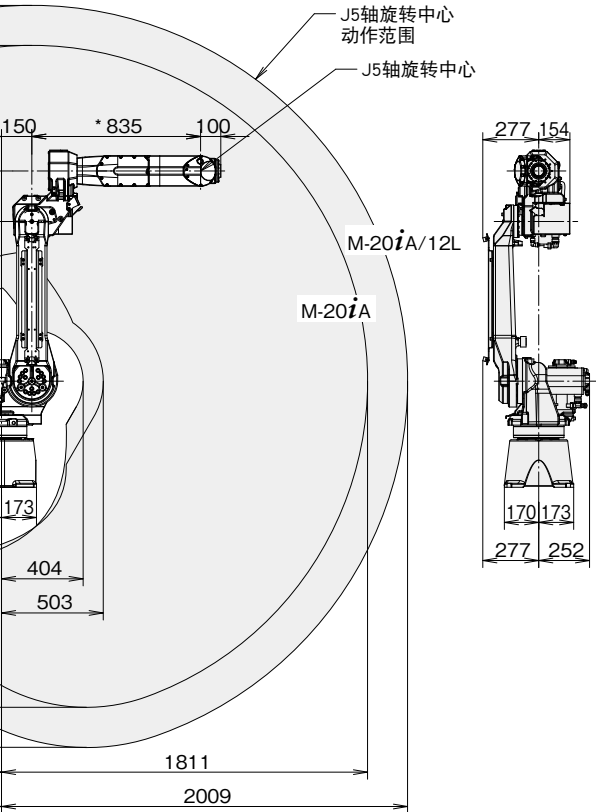
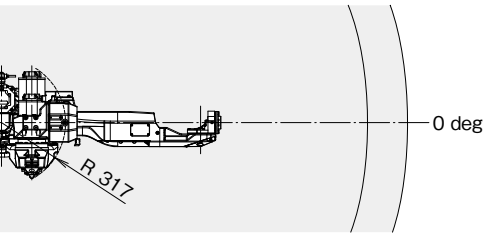
注释1) 倾斜角安装时, J1、J2轴的动作范围受到限制。

注释2) 短距离移动时有可能达不到各轴的最高速度。

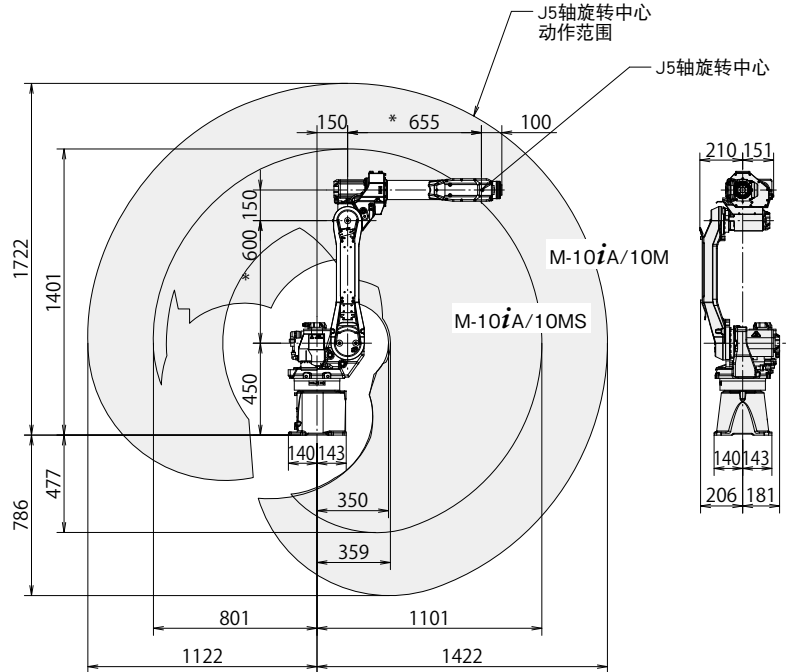
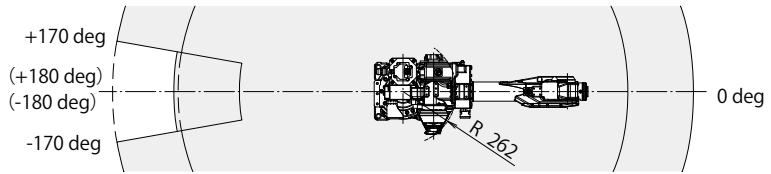
注释3) 符合 ISO 9283。

注释4) 不包含控制装置的质量。

A, /12L



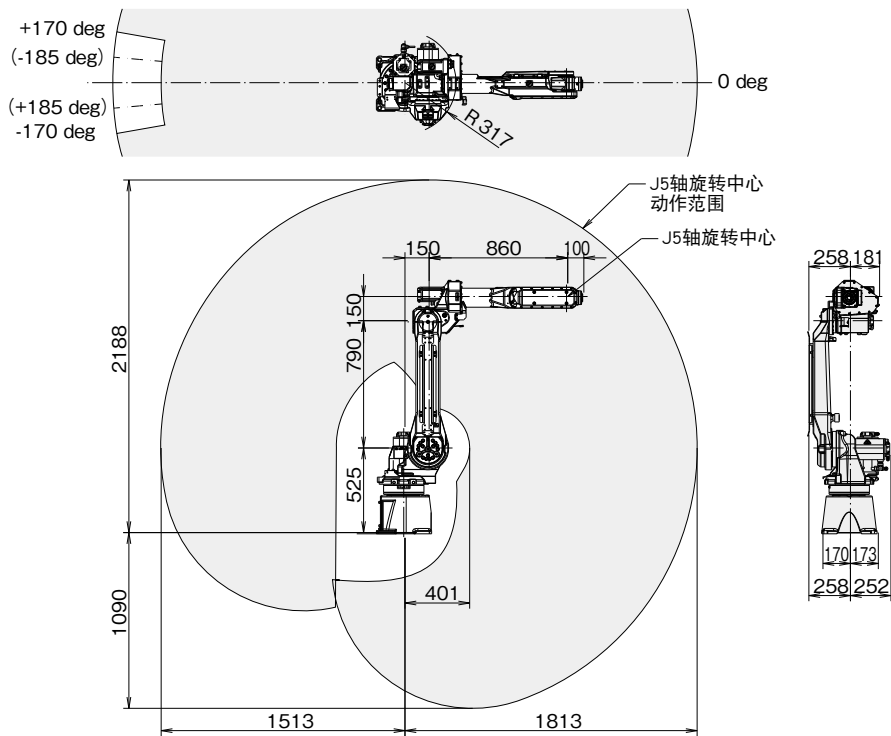
M-10iA/10M, /10MS



*J2臂长 *J3臂长
M-10iA/10MS : 400mm M-10iA/10MS : 530mm
M-10iA/10M : 600mm M-10iA/10M : 655mm

M-20iA	M-20iA/12L	M-10iA/10M	M-10iA/10MS
6轴 (J1、J2、J3、J4、J5、J6)			
1811mm	2009mm	1422mm	1101mm
地面安装、顶吊安装、倾斜角安装			
340°/370°(选项) (195°/s) 5.93 rad/6.45 rad (选项) (3.40 rad/s)	340°/370°(选项) (200°/s) 5.93 rad/6.45 rad (选项) (3.49 rad/s)	340°/360°(选项) (225°/s) 5.93 rad/6.28 rad (选项) (3.93 rad/s)	340°/360°(选项) (290°/s) 5.93 rad/6.28 rad (选项) (5.06 rad/s)
260°(175°/s) 4.54 rad (3.05 rad/s)		250°(205°/s) 4.36 rad (3.58 rad/s)	250°(280°/s) 4.36 rad (4.89 rad/s)
458°(180°/s) 8.00 rad (3.14 rad/s)	460°(190°/s) 8.04 rad (3.32 rad/s)	445°(225°/s) 7.76 rad (3.93 rad/s)	341°(315°/s) 5.95 rad (5.50 rad/s)
400°(360°/s) 6.98 rad (6.28 rad/s)	400°(430°/s) 6.98 rad (7.50 rad/s)	380°(420°/s) 6.63 rad (7.33 rad/s)	280°(420°/s) 6.63 rad (7.50 rad/s)
360°(360°/s) 6.28 rad (6.28 rad/s)	360°(430°/s) 6.28 rad (7.50 rad/s)	720°(700°/s) 12.57 rad (12.22 rad/s)	720°(720°/s) 12.57 rad (12.57 rad/s)
900°(550°/s) 15.71 rad (9.60 rad/s)	900°(630°/s) 15.71 rad (11.0 rad/s)		
20 kg	12 kg	10 kg	
44.0 N·m	22.0 N·m	26.0 N·m	
44.0 N·m	22.0 N·m	26.0 N·m	
22.0 N·m	9.8 N·m	11.0 N·m	
1.04 kg·m ²	0.65 kg·m ²	0.90 kg·m ²	
1.04 kg·m ²	0.65 kg·m ²	0.90 kg·m ²	
0.28 kg·m ²	0.17 kg·m ²	0.30 kg·m ²	
± 0.03 mm			
250 kg		130 kg	

M-20iA/20M, /35M



规格

机 型		M-20iA/20M	M-20iA/35M
控制轴数		6轴 (J1、J2、J3、J4、J5、J6)	
可达半径		1813mm	
安装方式		地面安装、顶吊安装、倾斜角安装	
动作范围 (最高速度) (注释1),(注释2)	J1轴旋转	340°/370°(选项) (195°/s) 5.93 rad/6.45 rad (选项) (3.40 rad/s)	340°/370°(选项) (180°/s) 5.93 rad/6.45 rad (选项) (3.14 rad/s)
	J2轴旋转	260°(175°/s) 4.54 rad (3.05 rad/s)	260°(180°/s) 4.54 rad (3.14 rad/s)
	J3轴旋转	458°(180°/s) 8.00 rad (3.14 rad/s)	458°(200°/s) 8.00 rad (3.49 rad/s)
	J4轴手腕旋转	400°(405°/s) 6.98 rad (7.07 rad/s)	400°(350°/s) 6.98 rad (6.11 rad/s)
	J5轴手腕摆动	280°(405°/s) 4.89 rad (7.07 rad/s)	280°(350°/s) 4.89 rad (6.11 rad/s)
	J6轴手腕旋转	900°(615°/s) 15.71 rad (10.73 rad/s)	900°(400°/s) 15.71 rad (6.98 rad/s)
手腕部可搬运质量		20 kg	35 kg
手腕允许负载 转矩	J4轴	45.1 N·m	110 N·m
	J5轴	45.1 N·m	110 N·m
	J6轴	30.0 N·m	60 N·m
手腕允许负载 转动惯量	J4轴	2.01 kg·m ²	4.00 kg·m ²
	J5轴	2.01 kg·m ²	4.00 kg·m ²
	J6轴	1.01 kg·m ²	1.50 kg·m ²
重复定位精度 注释3)		± 0.03 mm	
机器人质量 注释4)		250 kg	252 kg
安装条件		环境温度 : 0 ~ 45°C 环境湿度 : 通常在 75%RH 以下(无结露现象) 短期 95%RH 以下(1 个月内) 振动加速度 : 4.9m/s ² (0.5G) 以下	

注释1) 倾斜角安装时, J1、J2轴的动作范围受到限制。
 注释2) 短距离移动时有可能达不到各轴的最高速度。
 注释3) 符合ISO 9283。
 注释4) 不包含控制装置的质量。

FANUC CORPORATION

Oshino-mura, Yamanashi 401-0597, Japan
 Phone: 81-555-84-5555 Fax: 81-555-84-5512 <http://www.fanuc.co.jp>

上海发那科机器人有限公司

上海市宝山区富联路1500号 邮编:201906

电话: 86-21-5032-7700

传真: 86-21-5032-7711

台湾发那科股份有限公司

台中市台中工业区16路10号 邮递区号:40768

电话: 886-4-2359-0522

传真: 886-4-2359-0771

FANUC MECHATRONICS (MALAYSIA)
 SDN. BHD.

No.32, Jalan Pengacara U1/48, Temasya Industrial Park, Section U1,
 Glenmarie, 40150 Shah Alam, Selangor Darul Ehsan, Malaysia

Phone: 60-3-7628-0110

Fax: 60-3-7628-0220

FANUC SINGAPORE PTE. LTD.

No.1 Teban Gardens Crescent, Singapore 608919, Singapore

Phone: 65-6567-8566

Fax: 65-6566-5937

- 本机的外观及规格如需改良而变更, 恕不另行通知。
- 严禁擅自转载本商品目录中的内容。
- 本说明书中所载的产品受《外汇和外国贸易法》的管制。从日本出口到其他国家时, 必须得到日本政府的出口许可。此外, 将该产品再出口到其他国家时, 必须得到再出口该产品的国家的政府许可。另外, 该产品还同时受美国政府的再出口限制。在出口或再出口该类产品时, 请向FANUC(发那科)公司洽询。

© FANUC CORPORATION, 2007

RM-10iA(C)-07, 2018.4, Printed in Japan