

FANUC Robot M-800iA/60

特长

FANUC Robot M-800iA/60是可搬运质量为60kg的高精度机器人。

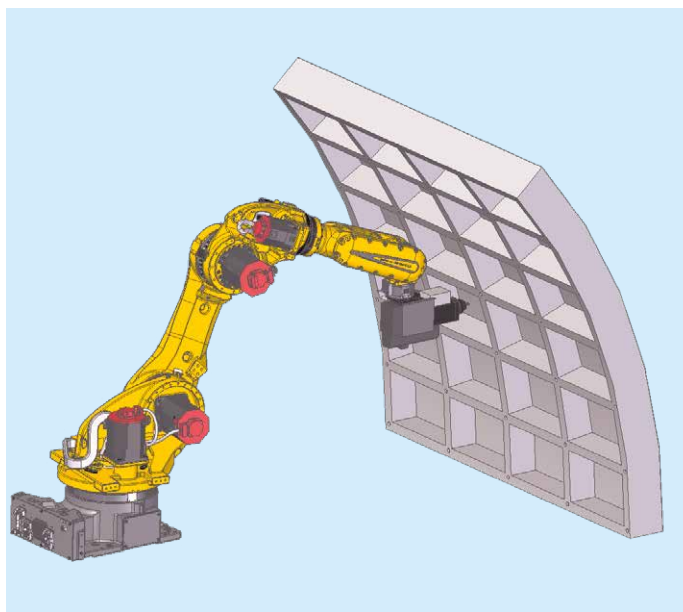
- 得益于注重刚性的机构设计，与同等级别的现有机器人相比，刚性得到了大幅提升。
- 通过*i*RCalibration Signature的高精度校准，可补偿每个个体来自设计值的偏差以及由重力引起的扭曲等，从而提高绝对位置精度。
- 通过应用新的控制技术，圆轨迹精度以及直线轨迹精度已大幅提升至 $\pm 0.1\text{mm}$ 。
- 可用于要求高轨迹精度的应用中，如利用机器人6方向自由度的3D激光加工及水射流加工等。



应用实例



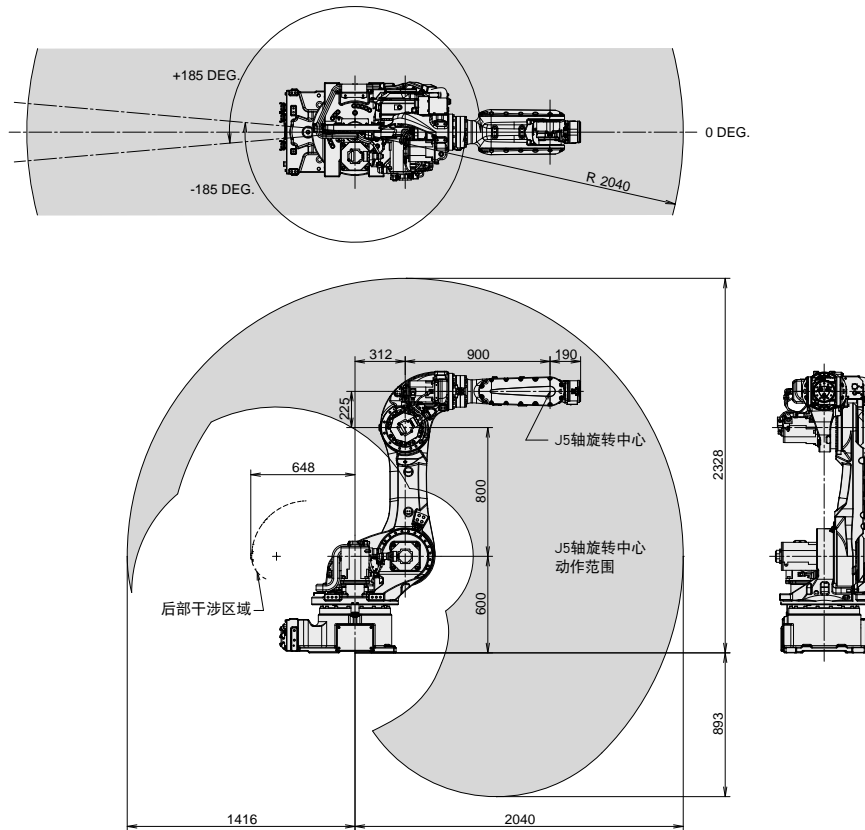
高精度激光切割



高精度钻孔系统

动作范围

M-800iA/60



规格

机 型		M-800iA/60	
控制轴数	6轴 (J1, J2, J3, J4, J5, J6)		
可达半径	2040 mm		
安装方式	地面		
动作范围 (最高速度) (注释1)	J1轴	370° (150°/s)	6.46 rad (2.62 rad/s)
	J2轴	225° (150°/s)	3.93 rad (2.62 rad/s)
	J3轴	340° (150°/s)	5.93 rad (2.62 rad/s)
	J4轴	720° (260°/s)	12.6 rad (4.54 rad/s)
	J5轴	250° (260°/s)	4.36 rad (4.54 rad/s)
	J6轴	720° (400°/s)	12.6 rad (6.98 rad/s)
手腕部可搬运质量	60 kg		5/3 × (A) + (B) ≤ 35 kg
J3手臂部可搬运质量	21 kg (A)		
J3机座部可搬运质量	35 kg (B)		
手腕允许负载转矩	J4轴	210 Nm	
	J5轴	210 Nm	
	J6轴	130 Nm	
手腕允许负载转动惯量	J4轴	30 kg·m ²	
	J5轴	30 kg·m ²	
	J6轴	20 kg·m ²	
重复定位精度	± 0.015 mm		
机器人质量 (注释2)	820 kg		
安装条件	环境温度 : 0 ~ 45°C 环境湿度 : 通常在75%RH以下 (无结露现象) 短期在95%RH以下 (一个月以内) 振动加速度 : 4.9m/s ² (0.5G) 以下		

注释1) 短距离移动时有可能达不到最大动作速度。

注释2) 不包含控制装置质量。

FANUC CORPORATION

Oshino-mura, Yamanashi 401-0597, Japan
 Phone: 81-555-84-5555 Fax: 81-555-84-5512 <https://www.fanuc.co.jp>

上海发那科机器人有限公司

上海市宝山区富联路1500号 邮编:201906

电话: 86-21-5032-7700

传真: 86-21-5032-7711

台湾发那科股份有限公司

台中市台中工业区16路10号 邮递区号:40768

电话: 886-4-2359-0522

传真: 886-4-2359-0771

FANUC MECHATRONICS (MALAYSIA) SDN. BHD.

No.32, Jalan Pengacara U1/48, Temasya Industrial Park, Section U1, Glenmarie, 40150 Shah Alam, Selangor Darul Ehsan, Malaysia

Phone: 60-3-7628-0110

Fax: 60-3-7628-0220

FANUC SINGAPORE PTE. LTD.

No.1 Teban Gardens Crescent, Singapore 608919, Singapore

Phone: 65-6567-8566

Fax: 65-6566-5937

- 本机的外观及规格如需改良而变更, 恕不另行通知。
- 严禁擅自转载本商品目录中的内容。
- 本说明书中所载的产品受《外汇和外国贸易法》的管制。从日本出口到其他国家时, 必须得到日本政府的出口许可。此外, 将该产品再出口到其他国家时, 必须得到再出口该产品的国家的政府许可。另外, 该产品还同时受美国政府的再出口限制。在出口或再出口该类产品时, 请向FANUC (发那科) 公司咨询。

© FANUC CORPORATION, 2020
 RM-800iA(C)-01, 2020.6, Printed in Japan